



IMPLANTES PARA TRAUMA



Placas Dorsales



BT255
3, 4, 5, 6 Orificios



BT256
5, 6 Orificios



BT257
3, 4, 5 Orificios



BT261
3, 4, 5 Orificios



BT260
3, 4, 5 Orificios

Placas Volar



BT251
3, 4, 5, 6 Orificios



BT252
3, 4, 5, 6 Orificios



BT254
3, 4, 5, 6 Orificios



BT262
2, 3, 4, 5 Orificios



BT263
3, 4, 5, 6, 7 Orificios



BT264
3, 4, 5, 6, 7 Orificios

Placas para Clavícula



BT301
3, 4, 5, 6 Orificios



BT302
5, 6, 7, 8, 9 Orificios



BT303
3, 4, 5, 6, 7, 8 Orificios

Placas para Húmero



BT305
3, 4, 5, 9, 11, 13 Orificios



BT313
2, 3, 4, 6, 8, 10, 12 Orificios



BT304
2, 3, 4, 5, 6, 8, 10, 12 Orificios



BT306
3, 5, 7, 9, 11 Orificios



BT307
3, 5, 7, 9, 11 Orificios



BT308
3, 5, 7, 9, 11 Orificios



BT309
3, 5, 7, 9, 11 Orificios



BT310
3, 5, 7, 9, 11, 13 Orificios



BT311
5, 7, 9, 11, 13, 15 Orificios

Placas de Bloqueo



BT201
4, 5, 6, 7, 8, 9, 10, 12, 14 Orificios



BT204
4, 5, 6, 7, 8, 9, 10, 12 Orificios



BT208 / BT209
3, 4, 5, 6, 7, 8 Orificios



BT202
5, 6, 7, 8, 9, 10, 12, 14, 16 Orificios



BT205
4, 5, 6, 7, 8, 9, 10, 12 Orificios



BT211
3, 4, 5, 6, 7, 8, 9, 10 Orificios



BT203
5, 6, 7, 8, 9, 10, 12, 14, 16 Orificios



BT207
3, 4, 5, 6, 7, 8 Orificios



BT212 / BT213
3, 4, 5, 6, 7, 8, 9, 10 Orificios



BT215
3, 4, 5, 6, 8, 10 Orificios



BT217
3, 4, 5, 6, 8, 10 Orificios



BT350
5, 7, 9, 11, 13, 15 Orificios

Placas de Gancho



6, 7 y 8 Orificios
Longitudes: 35-47 mm.
Espesor: 2.5 mm.

Tornillos:
Cortical 2.4 mm.
Bloqueo 2.4 mm.

Placas de Glenoides 2.7mm



4 Orificios
Longitud 3 cm.
Espesor 2 mm.
Izquierdas / Derechas

Placas de Borde Lateral 2.7mm



9 Orificios
Longitud 9 cm.
Espeso 2 mm.
Izquierdas / Derechas

Placas de Glenoides 2.7mm



9 Orificios
Longitud 8 cm.
Espesor 2 mm.
Izquierdas / Derechas

Placas de Acromion



4 Orificios
Longitud 3 cm.
Espesor 2 mm.
Izquierdas / Derechas

Fijadores Externos Tipo AO



Endoprótesis Cónica

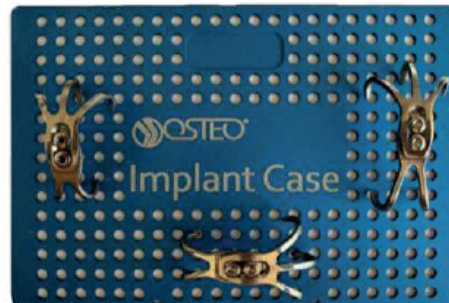


8, 9, 10, 11, 12 mm

Prótesis Thompson y Patela

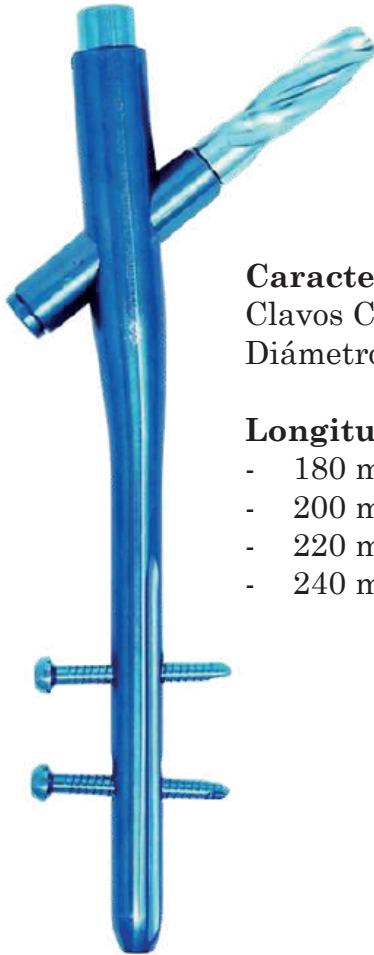


Ø 38 a 50 mm
Izquierda y Derecha



- Chica
- Mediana
- Grande

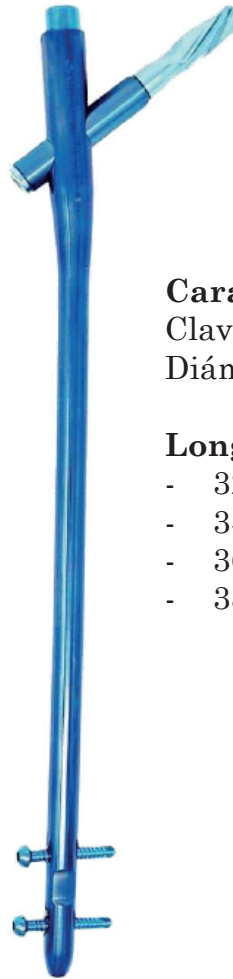
Clavo PFN Máster Fémur



Características:
Clavos Cortos
Diámetro de 10 y 11 mm

Longitudes de:

- 180 mm
- 200 mm
- 220 mm
- 240 mm



Características:
Clavos Largos
Diámetro de 10 y 11 mm

Longitudes de:

- 320 mm
- 340 mm
- 360 mm
- 380 mm



Pernos 4.5:

- 30 mm
- 35 mm
- 40 mm
- 45 mm
- 50 mm
- 55 mm
- 60 mm
- 65 mm
- 70 mm
- 75 mm
- 80 mm

Hojas en Espiral:

- 65 mm
- 70 mm
- 75 mm
- 80 mm
- 85 mm
- 90 mm
- 95 mm
- 100 mm
- 105 mm



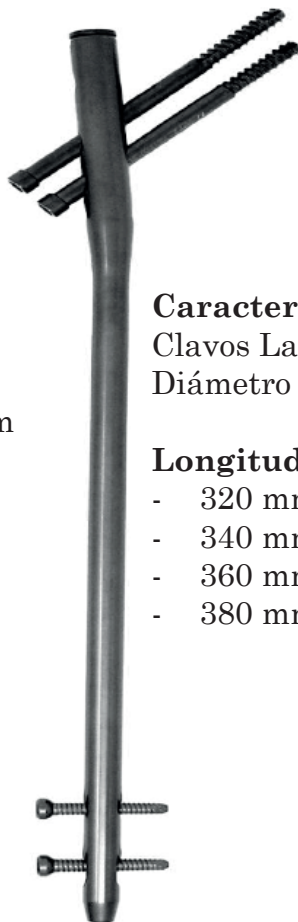
Clavo de Reconstrucción Máster Fémur Multifunción



Características:
Clavos Cortos
Diámetro de 9 y 10 mm

Longitudes de:

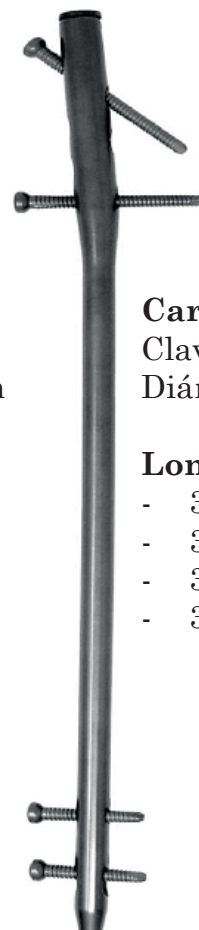
- 220 mm
- 240 mm



Características:
Clavos Largos
Diámetro de 9 y 10 mm

Longitudes de:

- 320 mm
- 340 mm
- 360 mm
- 380 mm



Características:
Clavos Largos
Diámetro de 9 y 10 mm

Longitudes de:

- 320 mm
- 340 mm
- 360 mm
- 380 mm



Pernos 4.8:

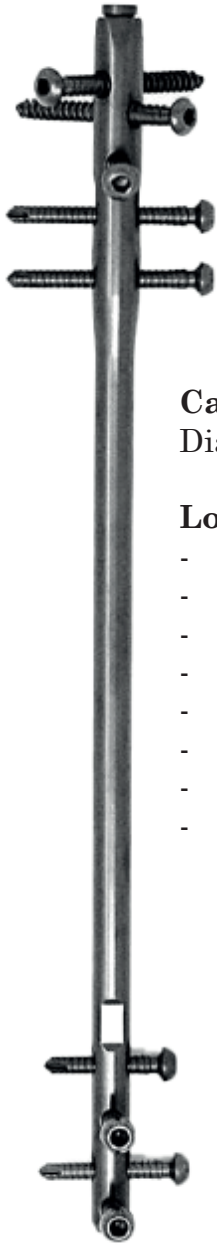
- 28 mm
- 30 mm
- 34 mm
- 40 mm
- 42 mm
- 44 mm
- 50 mm
- 55 mm
- 60 mm
- 65 mm
- 70 mm
- 75 mm

Pernos Subtrocantérico 6.4:

- 60 mm
- 65 mm
- 70 mm
- 75 mm
- 80 mm
- 85 mm
- 90 mm
- 95 mm
- 100 mm
- 105 mm



Clavo Tibia Máster Tipo Expert



Características:
Diámetro de 8.5 y 9 mm

Longitudes de:

- 270 mm
- 280 mm
- 300 mm
- 310 mm
- 320 mm
- 340 mm
- 360 mm
- 370 mm

Tornillos Corticales 4.35:

- 26 mm
- 30 mm
- 34 mm
- 38 mm
- 42 mm
- 45 mm
- 50 mm
- 54 mm
- 58 mm
- 62 mm
- 66 mm

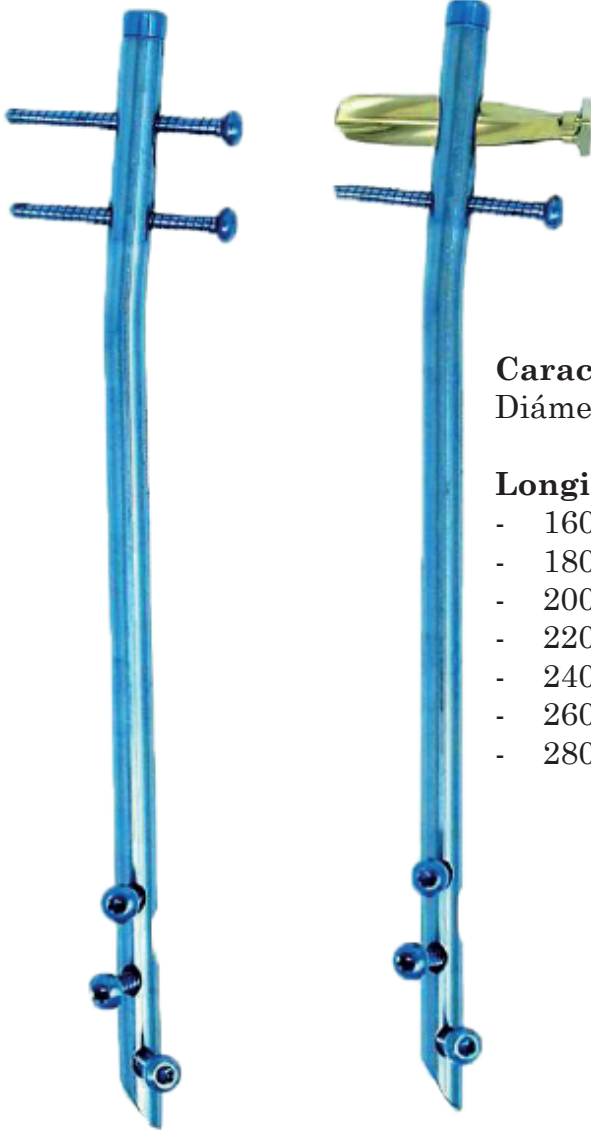


Tornillos Esponjosos 4.8:

- 25 mm
- 30 mm
- 35 mm
- 40 mm
- 45 mm
- 50 mm
- 55 mm
- 60 mm



Clavo Húmero Máster con y sin Hoja



Características:
Diámetro de 7 y 8 mm

Longitudes de:

- 160 mm
- 180 mm
- 200 mm
- 220 mm
- 240 mm
- 260 mm
- 280 mm



Pernos 3.5:

- 20 mm
- 22 mm
- 24 mm
- 26 mm
- 28 mm
- 30 mm
- 32 mm
- 34 mm
- 36 mm
- 38 mm
- 40 mm



Hojas en Espiral 8mm:

- 28 mm
- 30 mm
- 32 mm
- 34 mm
- 36 mm
- 38 mm
- 40 mm
- 42 mm
- 44 mm
- 46 mm
- 48 mm

Prótesis de Hombro para Osteopatía



Vástago Humeral

- Diseño biomecánico, hay disponible una variedad de modelos.
- Diseño rectangular, antirotación, asegura la estabilidad.
- Prótesis anatómicas, fijación biológica.
- Los orificios de sutura en la parte proximal del húmero ayudan a la reconstrucción y restablecen la función de la articulación del hombro.

Indicaciones

- Osteoartritis
- Artritis reumatoide
- Artritis traumática
- Osteonecrosis
- Otras enfermedades

- El borde de la cabeza tiene un diseño que reduce la fuerza de corte y protege el tejido blando.
- Con diferente diseño offset, cubre mejor el cuello anatómico.
- Diferente altura, mejora la estabilidad y función del hombro.



Prótesis de Hombro Inversa



Vástago Humeral

- Diseño ovalado proximal, antirotación.
- Con revestimiento de Ti, buen crecimiento óseo.
- 8 orificios para sutura del manguito rotador.
- Antirotación.
- Vástago distal, superficie mate.
- Diseño cónico.
- Diseño de ranura antirotación

Indicaciones

- Fractura de húmero proximal.
- Artritis reumatoide.
- Osteoartritis causada por lesión del manguito rotador.

Húmero Superior

- La forma cónica coincide con el vástago para una fijación sólida y reduce el tiempo de instalación en funcionamiento.
- Ranura para ocho agujas.
- Ajuste a presión con liner y antirotación.
- Dos alturas diferentes para elegir, fácil de ajustar el desplazamiento.

Cavidad Glenoidea

- Ocho especificaciones a elegir y dos alturas diferentes.
- El ángulo del cuello es de 145° para evitar la dislocación.
- Ajuste a presión para realizar una fijación sólida.



Prótesis de Hombro Inversa



Cabeza de Húmero

- Ajuste a presión cónico para una fijación sólida.
- Su forma reduce las lesiones de otros tejidos blandos.
- 4 diámetros, diferentes alturas.
- Material Co-Cr-Mo.



Cabeza de Húmero

- Ajuste a presión cónico con la cabeza del húmero.
- El diseño excéntrico puede hacer que la cabeza humeral se mueva hacia abajo en un rango mayor y reducir la posibilidad de golpear el acromion.
- La superficie está diseñada para la estructura de trabécula para una fijación sólida y crecimiento óseo.



Tornillos

- Después de ser implantado tiene un ángulo de 30° con raspa.
- Se utilizará un tapón de rosca de bloqueo para fijarlo bien.
- Con recubrimiento de Ti, buen crecimiento óseo.



Stem

- Se utiliza para la conversión durante el sistema estándar y el sistema inverso.

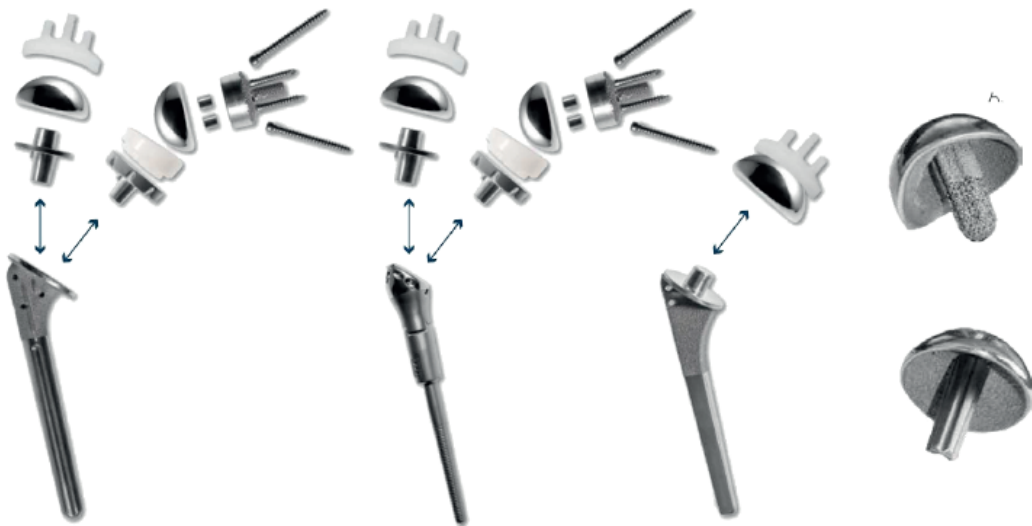
Prótesis de Hombro Tumoral



Vástago Humeral

- Diseño biomecánico.
- Diferente tamaño de vástago humeral.
- La estructura de ranura en espiral en el vástago distal, mejor contacto con el cemento óseo.
- Vástago proximal con revestimiento de Ti, que promueve el crecimiento interno y la estabilidad del hueso.

DIFERENTES TIPOS DE PRÓTESIS PARA HOMBRO





IMPLANTES PARA COLUMNNA



Implantes



BS101
Tornillo Monoaxial EPHORATE
30 a 50 mm / Ø 5.5 mm



BS101
Tornillo Monoaxial EPHORATE
30 a 50 mm / Ø 6.5 mm



BS104
Tornillo Poliaxial EPHORATE
De 25 a 45 mm / Ø 4.5 mm



BS104
Tornillo Poliaxial EPHORATE
30 a 50 mm / Ø 5.5 mm



BS104
Tornillo Poliaxial EPHORATE
De 30 a 50 mm / Ø 6.5 mm



BS104
Tornillo Poliaxial EPHORATE
30 a 60 mm / Ø 7.0 mm



BS117
Tornillo Poliaxial LOMO
De 30 a 50 mm / Ø 5.5 mm



BS117.
Tornillo Poliaxial LOMO.
De 30 a 50 mm / Ø 6.5 mm



BS432.T
Tornillo Poliaxial Canulado
30 a 40 mm / Ø 5.5 mm

Implantes



BS432

Tornillo Poliaxial Canulado
De 35 a 50 mm / Ø 6.5 mm



BS109

Tornillo de Reducción
De 30 a 50 mm / Ø 5.5 mm



BS109

Tornillo de Reducción
De 30 a 50 mm / Ø 6.5 mm



BS109

Tornillo de Reducción
De 35 a 50 mm / Ø 7.0 mm



BS432.55

Tornillo Poliaxial Canulado (Cementado)
De 30 a 50 mm / Ø 5.5 mm



BS432.65

Tornillo Poliaxial Canulado (Cementado)
De 30 a 50 mm / Ø 6.5 mm



BM.203.35

Embudo de Cemento Óseo



BS111.55

Barra de Conexión Ø 5.5 mm
de 50 a 300 mm



BS112

Conector Domino - Cuadrado
de 5.5 a 5.5 mm

Implantes



BS112
Conector Domino - Rectángulo
de 5.5 a 5.5 mm



BS112
Conector en Línea - Largo
de 5.5 a 5.5 mm



BS112
Conector Lateral
5.5 a 20 mm L



BS112
Conector Lateral
5.5 mm a 30 mm L



BS112
Conector Lateral
5.5 mm a 40 mm L



BS124
Conector Transversal
Expandible



BS111.55
Barra de Conexión Ø 5.5 mm
de 50 a 300 mm



BS123
Barra de Conexión Transversal
de 50 a 120 mm



BS442
Tornillo de Barra (Curvado)



BS203.35
Nova Tornillo Cervical Posterior
Rosca completa Ø 3.5 mm
10 a 30mm



BS204.40
Nova Tornillo Cervical Posterior
Rosca completa Ø 4.0 mm
10 a 30mm



BS205.35.300
Nova Conector de Varilla
Cervical Posterior Ø 3.5 mm
Longitud 300 mm

Implantes



BS210
Nova Varilla Conector Precurvada
Ø 3.5 mm / 100 x 200 mm



BS211.300
Nova Varilla de Columna Cónica
Ø 3.5 x Ø 5.5mm / 100 x 200 mm



BS212
Nova Varilla Occipital con Placa
100 mm y 200 mm



BS123
Nova Placa Occipital Tipo II
Ajustable CH, M, G



BS214
Nova Placa Occipital Tipo II
Ajustable, 1 y 2 Orificios



BS215
Nova Conector de Tornillo
Occifix Abierto 1 y 2 Orificios



BS216
Nova 4.0 mm Tornillo Occipital
de Bloqueo Tipo II / 6 a 12 mm



BS217
Nova 4.35 mm Tornillo Occipital
de Bloqueo Tipo II / 6 a 12 mm



BS218
Nova Conector Domino
3.5 a 5.5 mm

Implantes



BS220
Nova Conector Triangular
3.5 a 5.5 mm



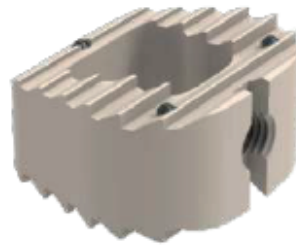
BS136
Gancho Laminar 5.5 mm
3.5 a 5.5 mm



BS425
Cajas Cervicales Aviation
12 x 15 x 5 / 6 / 7 / 8 / 9 / 10 mm



BT157
3.0 mm Aviation Cage Tornillo de
Bloqueo Autoperforante Ø 3.0 mm



BS425-D
Cajas Cervicales Duo
12 x 15 x 5 / 6 / 7 / 8 / 9 / 10 mm



BS448
Placa Anterior Cervical Simplex
21 a 75 MM



BS449 / BS420
Tornillo Cervical de Ángulo Fijo y
Variable T10 S/D Ø 4.0 y 4.35 mm



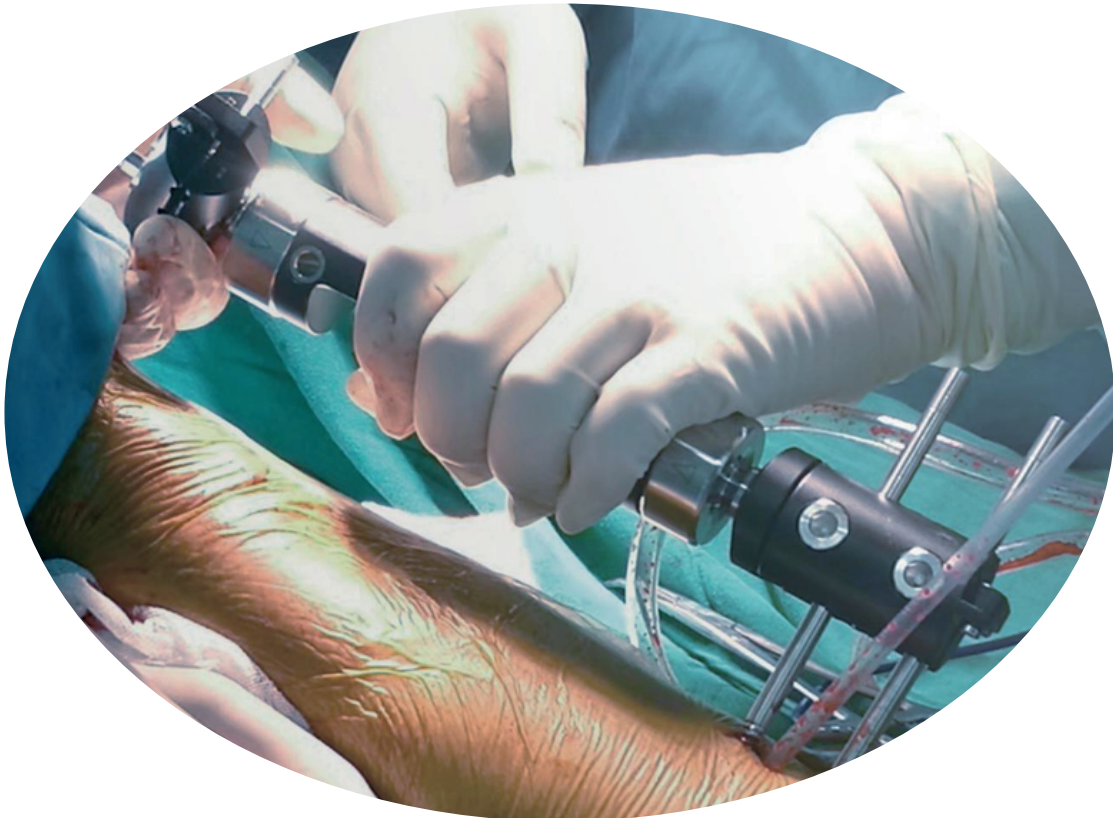
BS418
Caja Lumbar PLIF Tipo Bala
7 / 8 / 9 / 10 x 20 y 25 mm



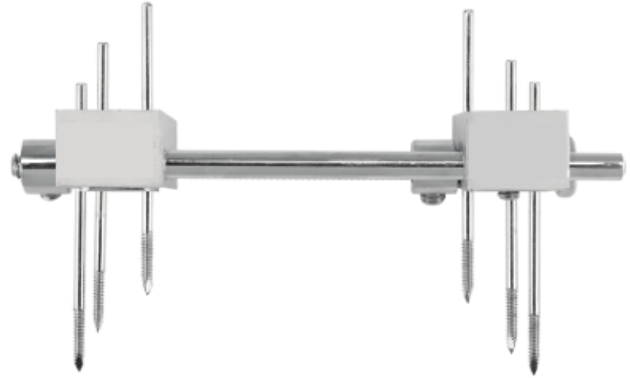
BS418
Caja Lumbar TLIF - Tipo Bala
7 / 8 / 9 / 10 x 20 y 25 mm



FIJADORES



Fijadores para Dedo

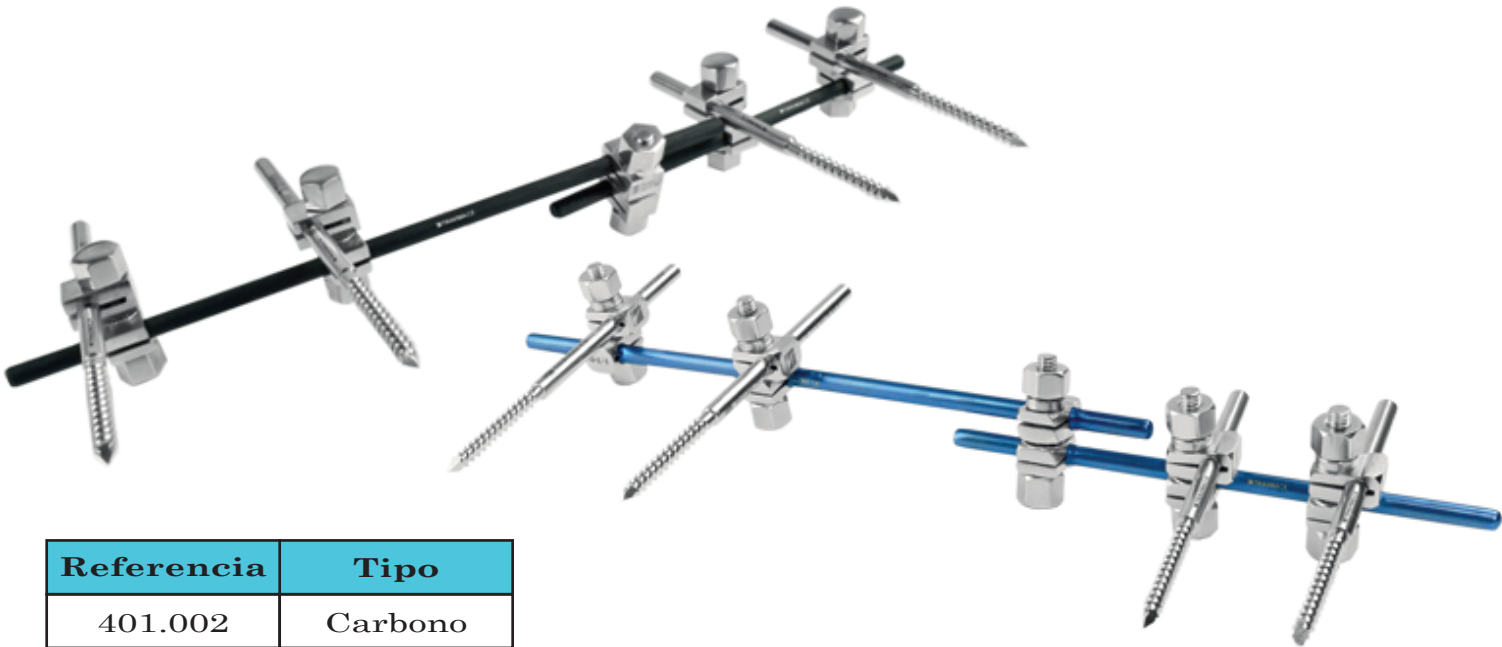


Referencia

400.001

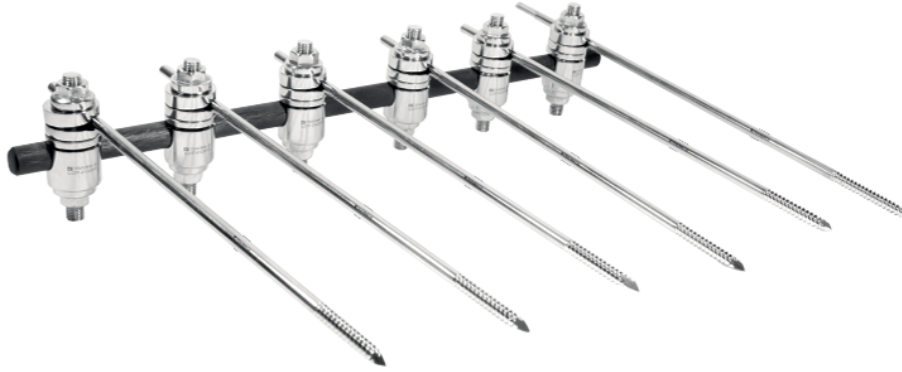
400.007

MiniFijadores Colles Tipo AO Barras



Referencia	Tipo
401.002	Carbono
401.003	Titanio

Fijador Fémur tipo AO



Referencia

401.005

Fijador Recto Tipo Orthofix



MEDIDAS

Referencia	CM
402.000	18
402.001	20
402.002	25
402.003	28

Fijador en "T" tipo Orthofix



MEDIDAS

Referencia	CM
402.004	14
402.005	17
402.006	20
402.007	25
402.027	27

Fijador Articulado para Muñeca Tipo Orthopix



MEDIDAS

Referencia	CM
402.008	21

Fijador para Codo Tipo Orthopix



Referencia

402.009

Fijador para Rodilla Tipo Orthopix



Referencia

402.010

Fijador para Pelvis Tipo Orthofix



Referencia

402.011

Fijador para Dedo Tipo Orthofix



Referencia

402.021

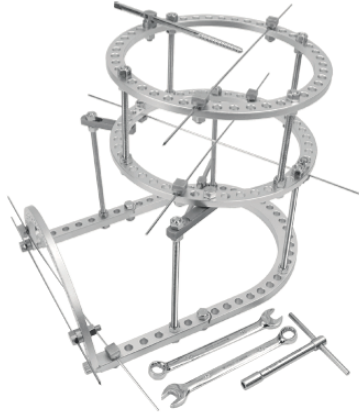
Fijador Circular con Elongación



MEDIDAS

Referencia	MM
402.018	140
402.019	160
402.024	180
402.029	200

Fijador Circular para Tobillo



MEDIDAS

Referencia	MM
402.022	140
402.026	160
402.030	180
402.028	200

Regleta Elongadora

2 DISPOSITIVOS

Referencia	CM
402.020	25
402.012	30
402.013	35
402.014	40



3 DISPOSITIVOS

Referencia	CM
402.025	25
402.015	30
402.016	35
402.017	40

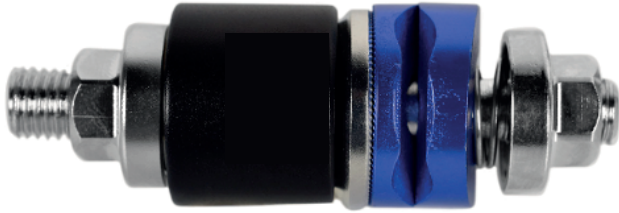
Mini Rótula Acero Tipo AO P/4mm



Referencia

403.001

Rótula Clip ON Tipo AO Aluminio 11mm



Referencia

403.002

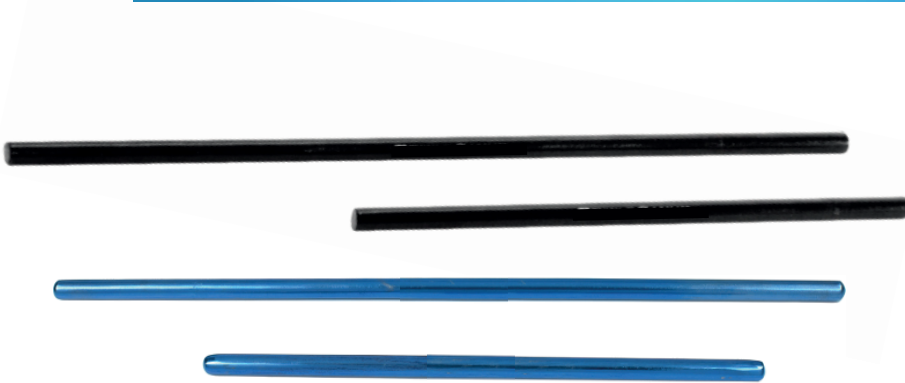
Candado Tubo-Tubo Tipo AO en Aluminio P/11mm



Referencia

403.004

Barras 4.0mm



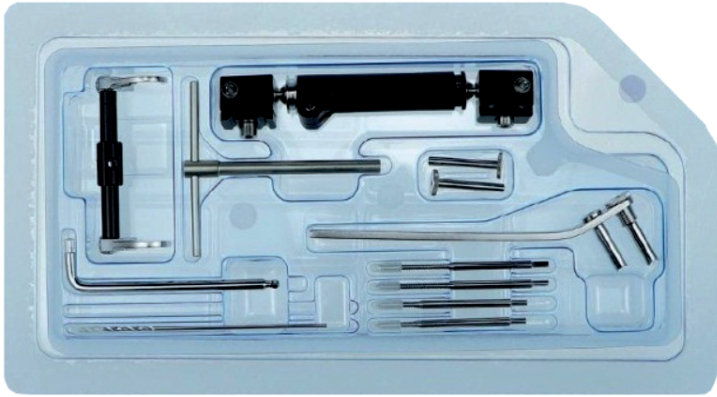
CARBONO

Referencia	MM
403.210	4X100
403.215	4x150
403.220	4x200

TITANIO

Referencia	MM
403.310	4X100
403.315	4x150

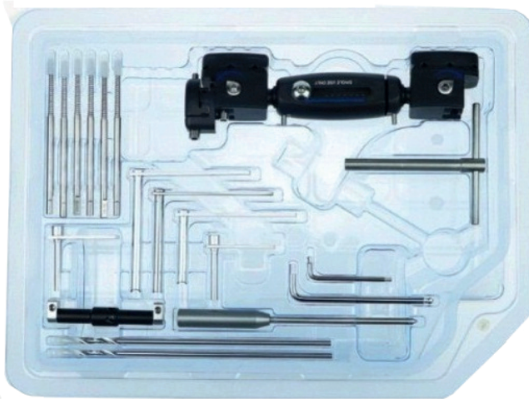
Fijador de Muñeca Esteril



Referencia

403.150

Fijador Metafisario Esteril



Referencia

403.170

Fijador de Tobillo Esteril



Referencia

403.160